

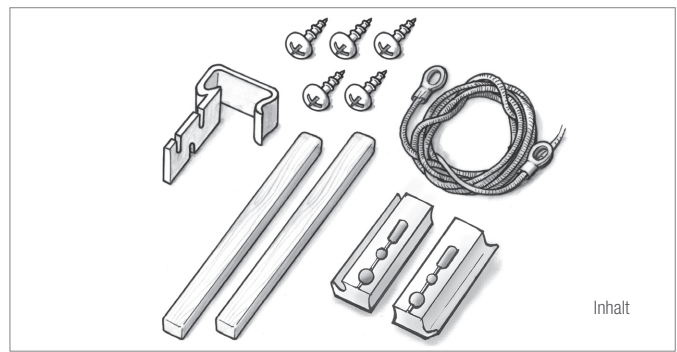
EXPRESS COLLECTION
RAUVOLET SCHRANKROLLLADENSYSTEME
EINBAUANLEITUNG „C6“

Einsatz im Rollladen E23 und metallic-line 20

1

Inhalt der Packung:

- 1 Haken
- 5 Schrauben
- 2 Holzleisten für Anwendung E23
- 2 Gummikordel-Anbindungen für metallic-line 20
- 1 Gummikordel mit 2 Ösen (Länge 1m)



Inhalt

2

Befestigen des Hakens mittig an der Zwischenrückwand mit drei der beiliegenden Schrauben

- Abstand X beträgt ca. 3 mm, sodass sich die Gummikordel später problemlos einhängen lässt
- Rollladenmatte inklusive Griffleiste vorbereiten:

Anzahl der Rollladenstäbe = lichte Schrankhöhe plus ca. 120 mm (fester Wert)

Profillanzahl errechnet sich gemäß diesem Bsp.:

lichte Innenhöhe 400 mm + 120 mm (fester Wert) = 520 mm
 Profillanzahl immer aufrunden!

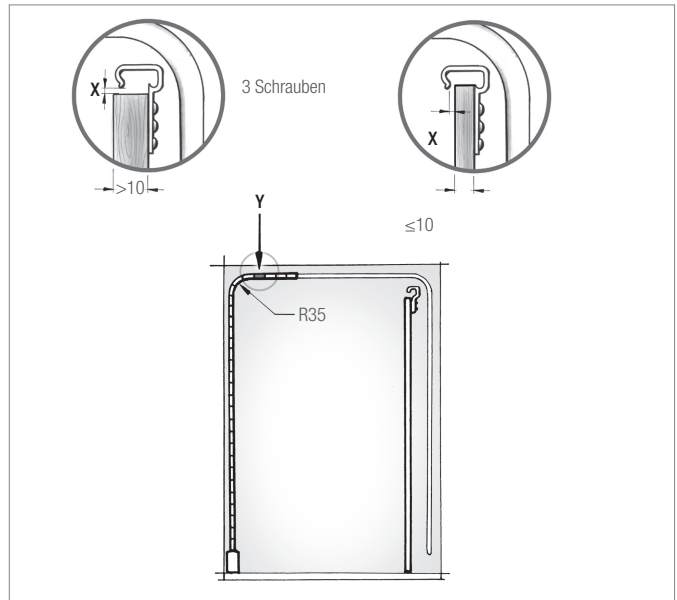
Profil	Deckbreite	520/Deckbreite
- E 23	45 mm	12 Profile
- metallic-line 20	19,5 mm	27 Profile + Adapter

Profillänge

* Beispiel lichte Schrankinnenmaß 462 mm - Abzugsmaß 9 mm
 = 453 mm Profillänge

Führungssystem für Profillänge	Berechnungsgrundlage	Abzugsmaß
- FRAME:	lichtes Schrankinnenmaß	- 10 mm
- TOP:	lichtes Schrankinnenmaß	- 9 mm
- TOP BASIC:	lichtes Schrankinnenmaß	- 9 mm
- CLASSIC 8 mm:	lichtes Schrankinnenmaß	+ 14 mm

- Ermitteln des Rollladenstabes zur Befestigung der Gummikordel: erster Stab außerhalb des Radius R35 (Y, sh. Abbildung rechts)



3

a)

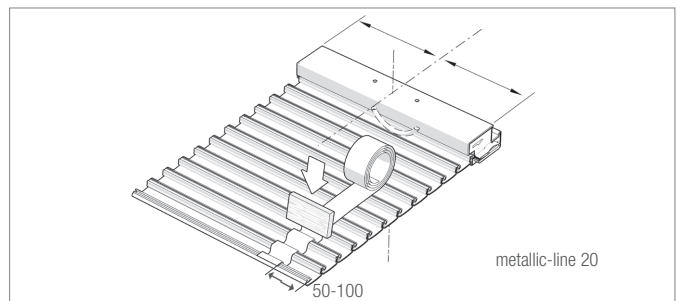
Rollladenmatte mit Klebeband Art. 779390, rückseitig verkleben, (Abstand Außenkante Rollladenprofil 50 bis 100 mm).

Beim „metallic-line 19,5“ das Klebeband mit Holzklötz bis zum Grund eindrücken.

Anzahl der Klebebänder:

bei Breite 600 mm 2x.

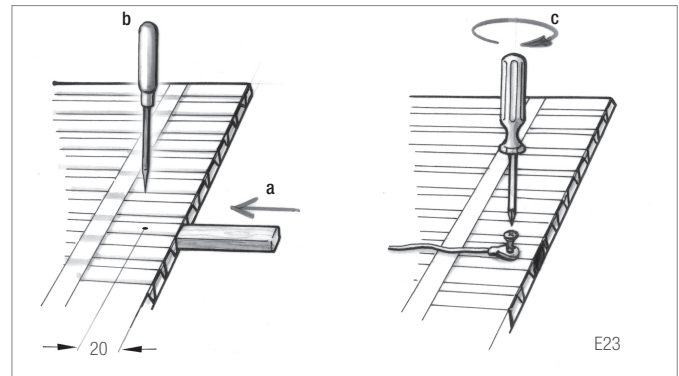
800, 1000 und 1200 mm 3x.



metallic-line 20

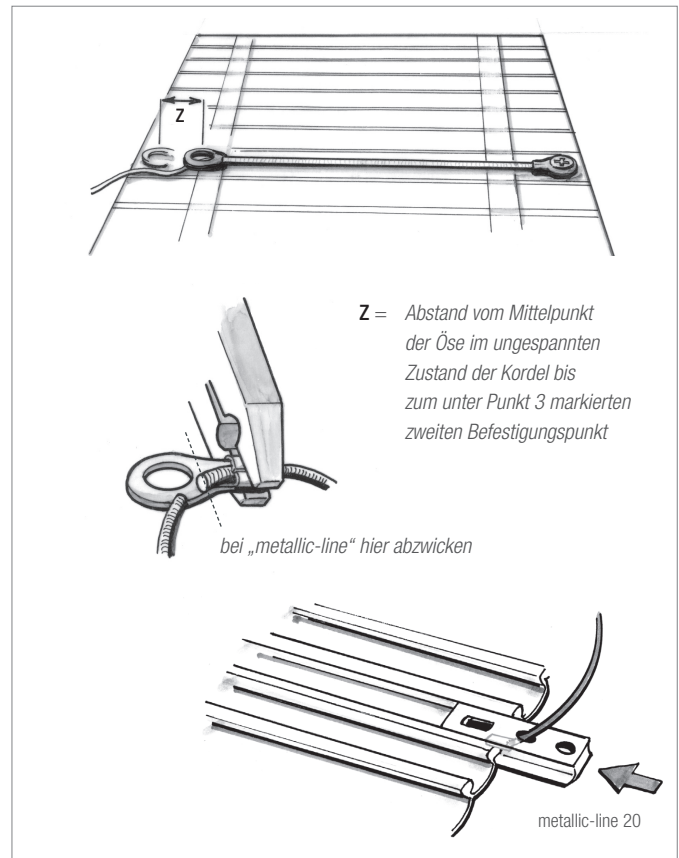
b)

- Holzleisten vollständig und auf beiden Seiten in den unter Punkt 2 ermittelten Rollladenstab (**Y**) einschieben (**a**)
- Markieren beider Befestigungslöcher auf der Rückseite des Rollladens ca. 20 mm von der Außenkante entfernt (b)
- Verschrauben der festen Öse der Gummikordel (**c**)



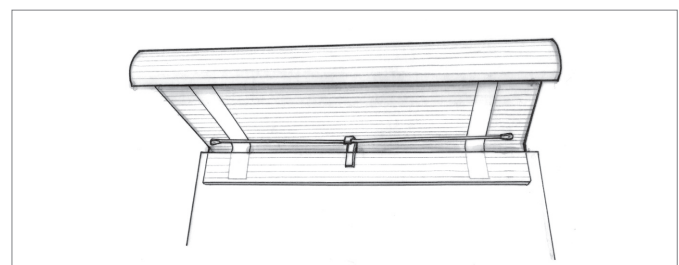
4

- Zuerst die optimale Spannung (Z, sh. Abbildung rechts) in Schließrichtung durch Probereinbau im Schrank ermitteln (Rollladen verharrt in nahezu jeder Position), Z beträgt jedoch mind. 30 mm
 - Bei Schränken ab 2 Ordnerhöhen (ca. 700 mm) können zusätzliche Stäbe am Rollladenende den Gewichtsausgleich verbessern (durch Eigenversuch bestimmen)
 - Für Versuch Öse noch nicht verquetschen, provisorische Sicherung der Gummikordel durch einen Knoten
 - Anschließend Markieren der endgültig ermittelten Position der Öse an der Kordel
 - Verquetschen der Öse und Abschneiden des überstehenden Endes
 - Verschrauben der zweiten Öse an der unter Punkt 3 ermittelten Position
- beim Rollladen metallic-line Kordel durch mittleres Loch ziehen, dann Öse aufschieben, verquetschen und Schraubloch mit Zange abzwicken
- Kunststoffteile dann beidseitig einschieben (siehe Bild unten)

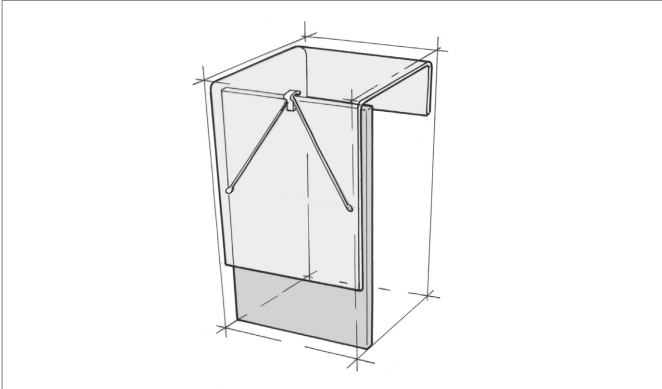


5

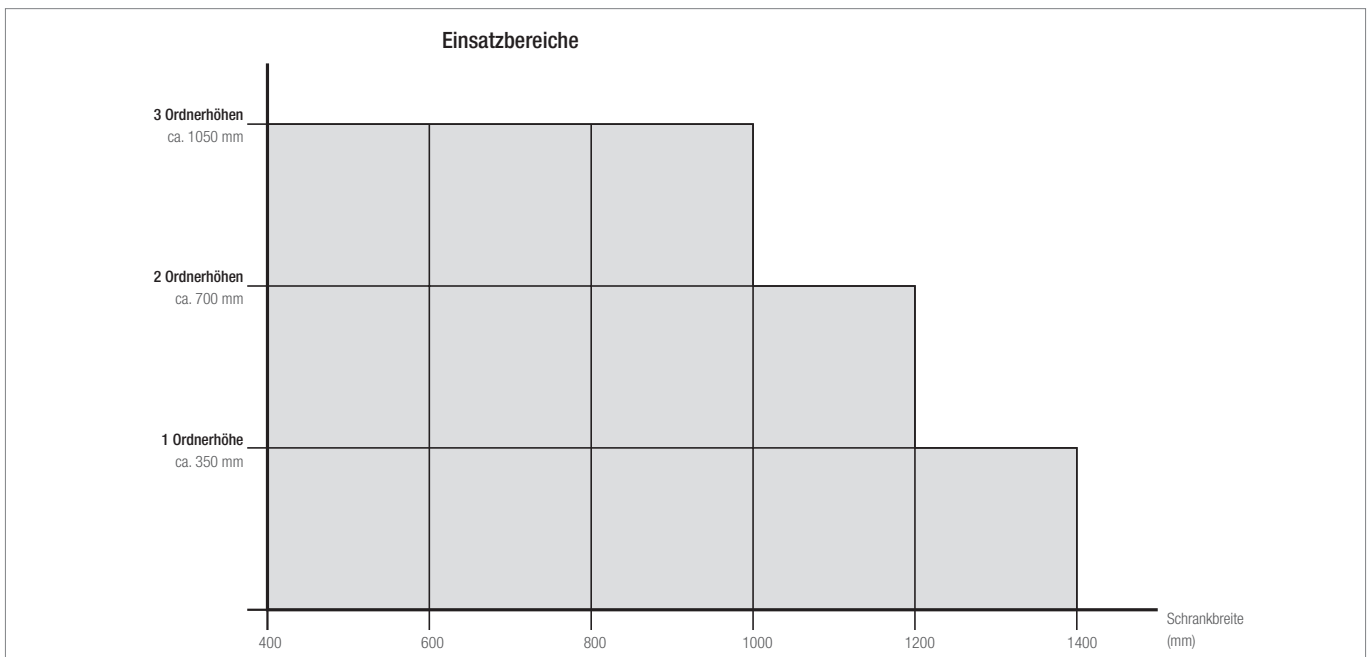
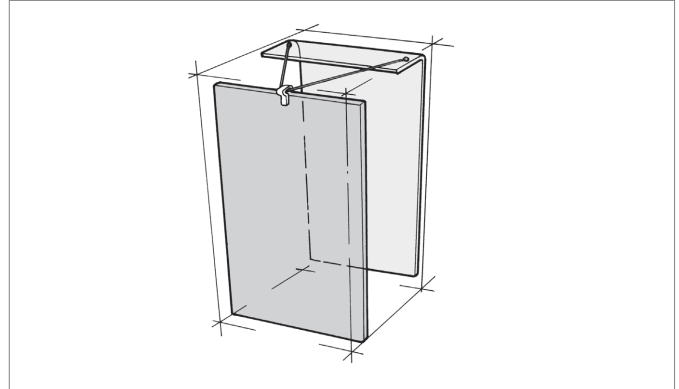
- Rollladen in Führungsschiene einschieben und im halb geöffneten Zustand die Gummikordel in Haken einhängen



- Rückansicht des Schrankes im geöffneten ...



- ... und im geschlossenen Zustand



Hinweis:

Bei mehreren Schränken gleicher Abmessungen wird die Einbausituation und Rollladenabmessung nur einmal ermittelt. Ändern sich die Schrankgrößen, müssen die Einbauparameter erneut nach Beschreibung festgelegt werden.

Die Unterlage ist urheberrechtlich geschützt. Die dadurch begründeten Rechte, insbesondere die der Übersetzung, des Nachdruckes, der Entnahme von Abbildungen, der Funksendungen, der Wiedergabe auf fotomechanischem oder ähnlichem Wege und der Speicherung in Datenverarbeitungsanlagen, bleiben vorbehalten.

Unsere anwendungstechnische Beratung in Wort und Schrift beruht auf Erfahrung und erfolgt nach bestem Wissen, gilt jedoch als unverbindlicher Hinweis. Außerhalb unseres Einflusses liegende Arbeitsbedingungen und unterschiedliche Einsatzbedingungen schließen einen Anspruch aus unseren Angaben aus.

Wir empfehlen zu prüfen, ob sich das REHAU Produkt für den vorgesehenen Einsatzzweck eignet. Anwendung, Verwendung und Verarbeitung der Produkte erfolgen außerhalb unserer Kontrollmöglichkeiten und liegen daher ausschließlich in Ihrem Verantwortungsbereich. Sollte dennoch eine Haftung in Frage kommen, richtet sich diese ausschließlich nach unseren Lieferungs- und Zahlungsbedingungen, einsehbar unter www.rehau.de/LZB. Dies gilt auch für etwaige Gewährleistungsansprüche, wobei sich die Gewährleistung auf die gleichbleibende Qualität unserer Produkte entsprechend unserer Spezifikation bezieht.